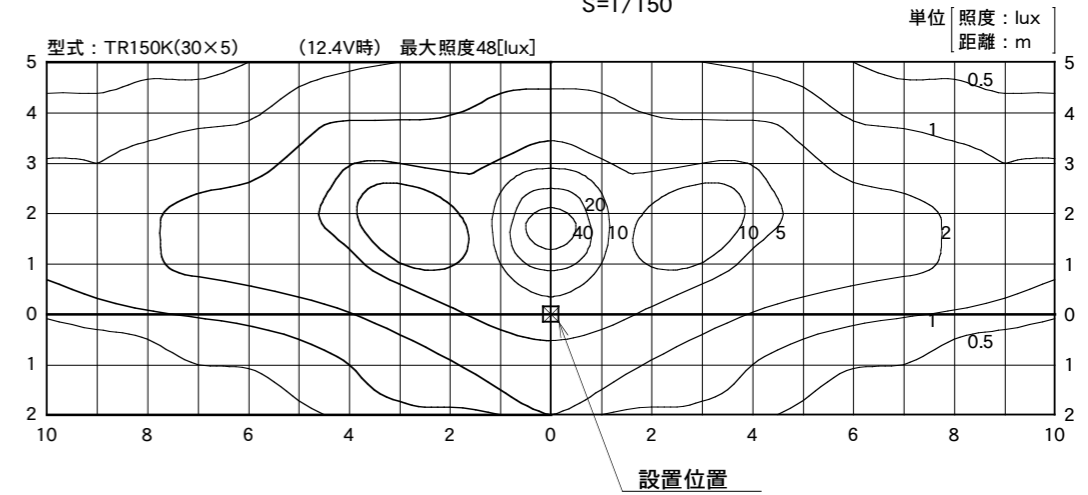
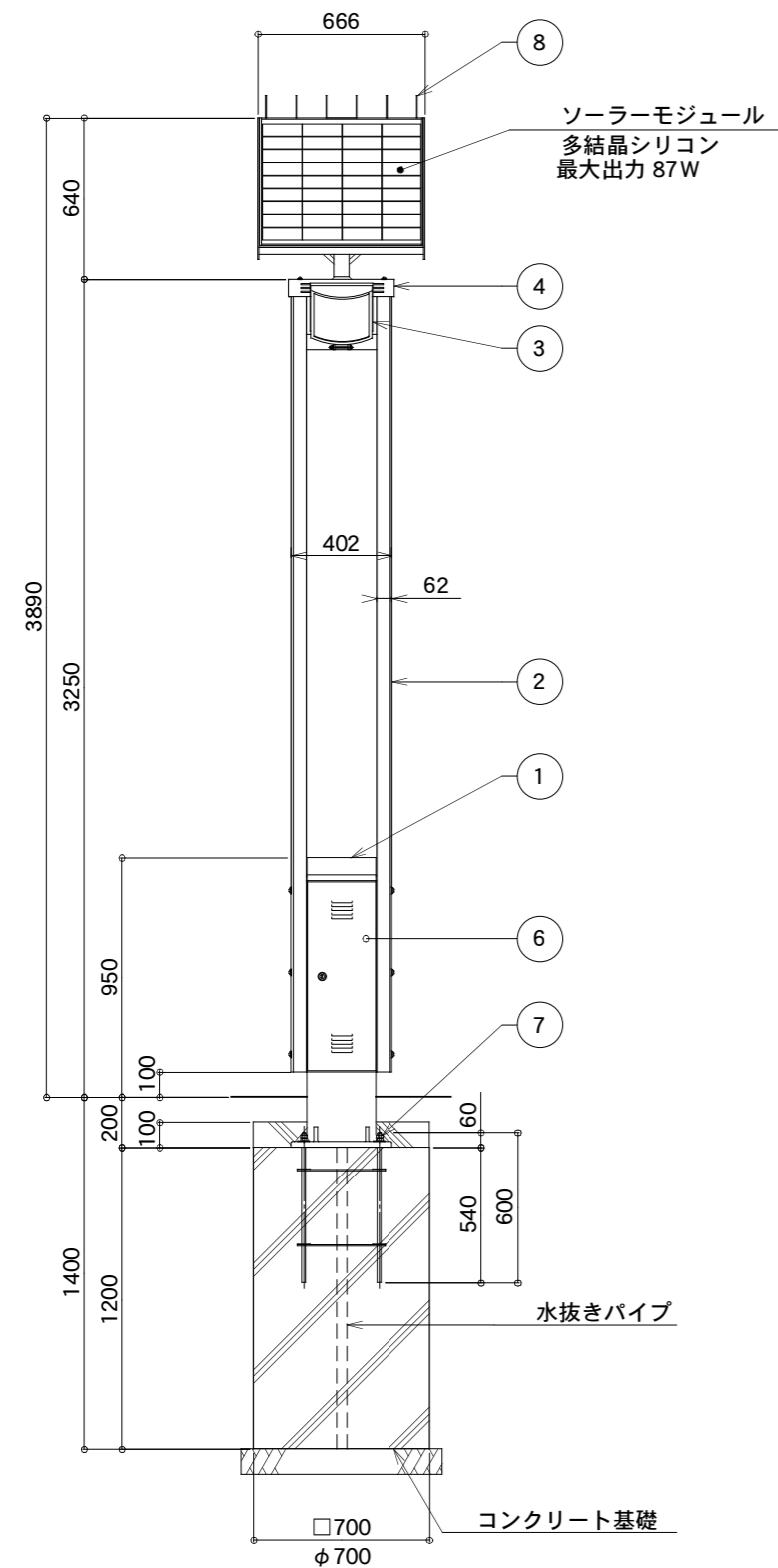


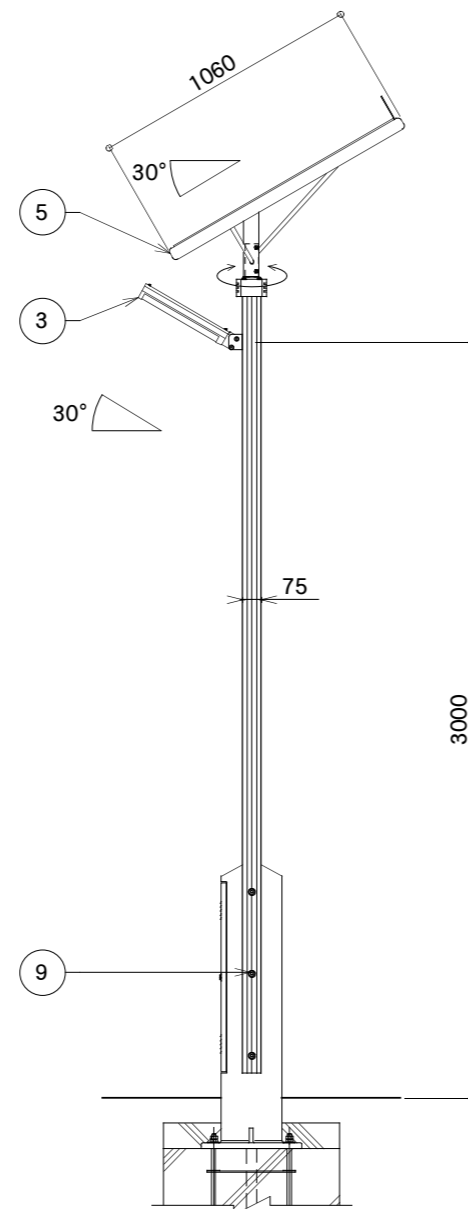
水平面照度分布図 S=1/150



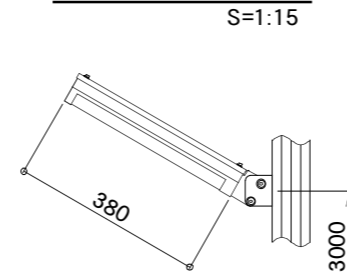
正面図



側面図



照明器具詳細図



一般仕様

型式	FSL-TF3-TR150
点灯時間	14時間/1日
照明器具 (1台)	白色LED 150球
無日照保証期間	7日間

※上記設定の設置条件
ソーラーモジュールが南[東南・西南]向きで周りに高い建物がない場所。

※支柱、照明器具、ソーラー取付台は
マットブラウン色塗装仕上。

※ポールはブラウン色アルマイト仕上。

※アンカーボルトは溶融亜鉛メッキ仕上。

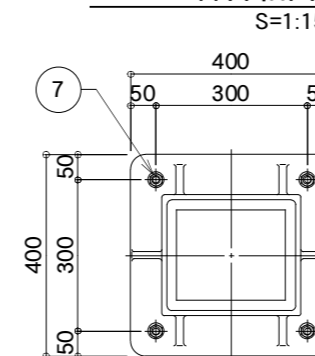
※取付ボルト類はSUSとする。

※改良のため、仕様変更する場合があります。

詳細仕様

○コントローラー (1台)	
負荷動作	日没検知後点灯開始、時限消灯 又は日照検知後消灯
充電制御	過充電・過放電防止制御
定格電圧	DC12V
消費電流	5mA
適合バッテリー	鉛蓄電池 (12V系)
○ソーラーモジュール (1台)	
定格出力	87W
公称電圧	12V
最大出力動作電流	5.02A
最大出力動作電圧	17.4V
セルの種類	多結晶シリコン
○蓄電池 (3台)	
公称電圧	114Ah (38Ah[20時間率]×3)
定格容量	12V
備考	密閉型鉛蓄電池(サイクルユース)

ベース部詳細図



※基礎寸法は耐風速60m/s。

※注意
支柱内に湿気が充満しないように排水処理
(水抜きパイプ)を施してください。

9	六角穴付きボルト	SUS	6	M12×90(B,N,2W,SW)
8	鳥よけ	SUS	6	φ3
7	アンカーボルト	SS400	1	4-M16×600(B,2N,W)
6	点検フタ	SUS304	1	PL-2.0t
5	ソーラー取付台	SUS304	1	FB-5×30
4	フリージョイント	AC7A-F	1	
3	照明器具	カバー	1	PL-1.0t
		ポリカーボネート 筐体		
2	ポール	A6N01S-T5	2	75×62
1	支柱	AC4C-F	1	□-276×240
No	品名	材質	数量	記事

品名 ソライト FSL-TF3-TR150

検図